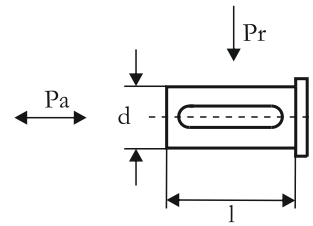
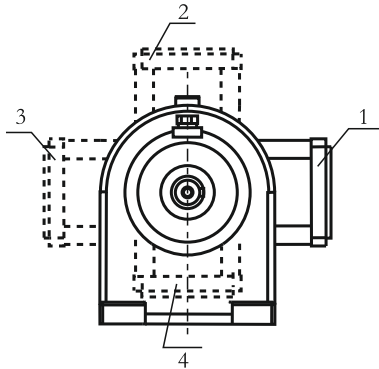


a	b	c	e	f	s	i	h	p	m	l	d	t	u	M
240	325	45	300	400	22	169	280	430	300	130	65	69	18	M16

	112 L	132 S	132 M	160 M	160 L	180 M	180 L
k	706	763	801	870	914	935	973
k1	841	908	946	1040	1084	1100	1146



Klemens Kutusu Bağlantı Pozisyonları
Mounting position of terminal box



$T_2 \max(\text{Nm}) : 2800$

Yük
Load

Çıkış Devir Sayısı n_2
Output speed n_2

	0-15	30-50	15-30	50-100	100-140
Pr (N)	8500	7800	7200	6200	5500
Pa(N)	3400	3100	2700	2300	2100

Redüktöre gelen radyal ve eksenel yükler
Radial and axial loads on the gearbox

MİL ÇAP TOLERANSLARI
0-50 mm ISO K6
50mm üstü ISO J6
k1 Frenli redüktörlere aittir.

Shaft diameter tolerances
0-50 mm ISO K6
Up 50 mm ISO J6
Dimensions k1 is for motors with brake