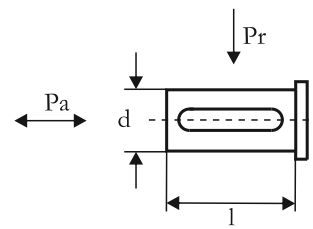
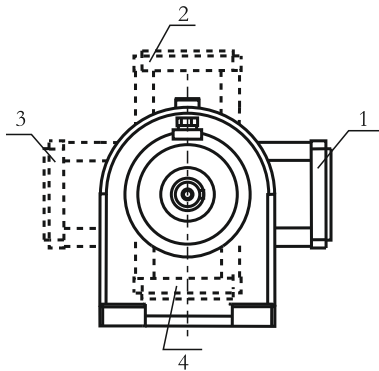


a	b	c	e	f	s	i	h	p	m	l	d	t	u	M
240	325	45	300	400	22	169	280	430	300	130	65	69	18	M16

	80 SL	90S	90L	100 L	112 M	132 S	132 M
k	712	729	754	787	797	842	886
k1	832	854	879	922	932	987	1031



Klemens Kutusu Bağlantı Pozisyonları
Mounting position of terminal box



$T_2 \text{ max(Nm)} : 2800$

Yük
Load

Çıkış Devir Sayısı n_2
Output speed n_2

	0-15	30-50	15-30	50-100	100-140
Pr (N)	8500	7800	7200	6200	5500
Pa (N)	3400	3100	2700	2300	2100

Redüktöre gelen radyal ve eksenel yükler
Radial and axial loads on the gearbox

MİL ÇAP TOLERANSLARI
0-50 mm ISO K6
50mm üstü ISO J6
k1 Frenli redüktörlere aittir.

Shaft diameter tolerances
0-50 mm ISO K6
Up 50 mm ISO J6
Dimensions k1 is for motors with brake