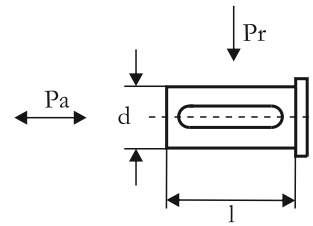
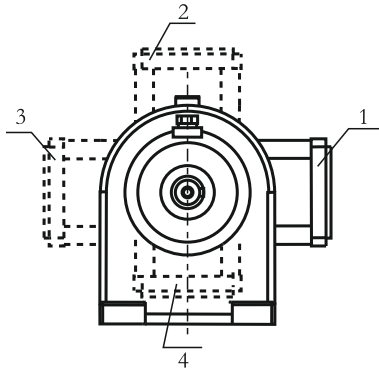


a	b	c	e	f	s	i	h	p	m	l	d	t	u	M
190	260	35	230	314	18	134	250	375	250	100	50	53,5	16	M14

	80 SL	90 S	90 L	100 L	112 M	132 S	132 M
k	623	640	665	698	712	759	797
k1	743	765	790	833	847	904	942



Klemens Kutusu Bağlantı Pozisyonları
Mounting position of terminal box



$T_2 \max(\text{Nm}) : 1200$

Yük
Load

Çıkış Devir Sayısı n_2
Output speed n_2

	0-15	30-50	15-30	50-100	100-140
Pr (N)	5200	4500	3900	3500	3000
Pa (N)	2100	1900	1700	1500	1200

Redüktöre gelen radyal ve eksenel yükler
Radial and axial loads on the gearbox

MİL ÇAP TOLERANSLARI
0-50 mm ISO K6
50mm üstü ISO J6
k1 Frenli redüktörlere aittir.

Shaft diameter tolerances
0-50 mm ISO K6
Up 50 mm ISO J6
Dimensions k1 is for motors with brake